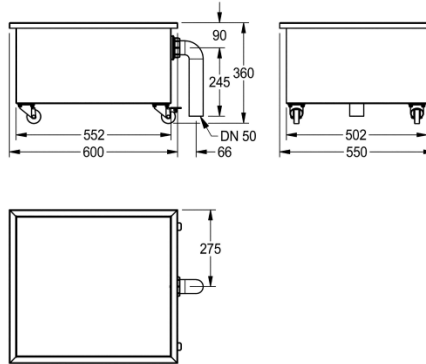


Modell-Linie: SIRIUS | SIRX757

Reinigungsbecken, Waschröge, Ausgüsse | Reinigungsbecken, Waschröge, Ausgüsse



KWC-Nr.

2000100363

Abmessungen 600 x 360 x 550 mm (B x H x T)

Schlammfangbecken, Chromnickelstahl, Oberfläche seidenmatt, Materialstärke 1,2 mm, auf Rollen, arretierbar. Mit Überlaufventil DN 50 und PVC-Rohrbogen als Ablauf.

Abmessungen 600 x 360 x 550 mm (B x H x T)

Technische Daten

Beckenposition
Beckendesign
Becken: Höhe
Oberflächenbehandlung des Beckens
Becken: Tiefe
Becken: Breite
Abtropffläche oder Ablage
Rost
Material
Materialtyp
Materialstärke
Anzahl der Abläufe
Abgangsgröße
Gesamttiefe
Gesamthöhe
Gesamtbreite
Überlauf
Schwallrand
Riffelung
Rückwand
Oberflächenbehandlung
Kundenspezifisch
Armaturenbank
Art der Montage
Typ Des Mehrzweckbecken

mittig
90° Ecken
270 mm
seidenmatt
502 mm
552 mm
nein
nein
Edelstahl
1.4301 Chromnickelstahl V2A
1.2 mm
1
DN 50
550 mm
360 mm
600 mm
ja
nein
nein
nein
seidenmatt
nein
nein
keine Montage
Reinigungsbecken



KWC

SIRIUS Schlammfangbecken

Modell-Linie: SIRIUS | SIRX757

Reinigungsbecken, Waschröge, Ausgüsse | Reinigungsbecken, Waschröge, Ausgüsse

Ablaufgarnitur inklusive	ja
Durchmesser Ablaufbohrung	DN 50
teamNumber	0
sanitasTroeschNumber	0